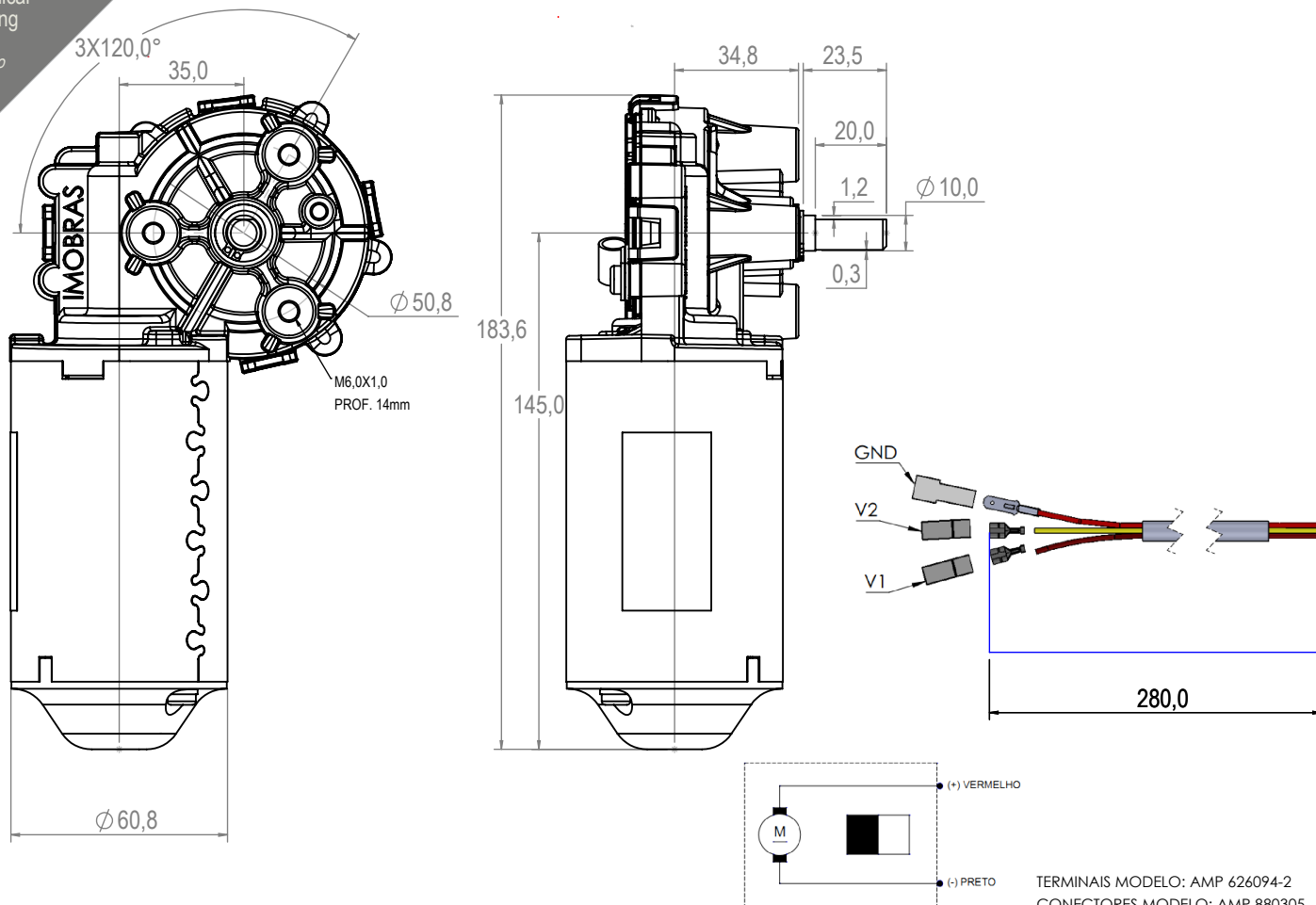


Technical Drawing

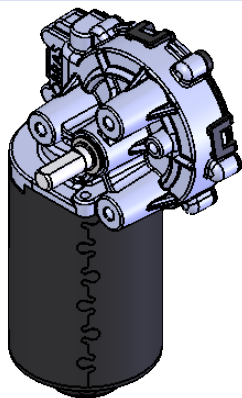
Desenho Técnico



Technical Specification

Especificação Técnica

Imagem Ilustrativa



NOTAS:

Aplicação: Industrial

Application: Industrial

100404724

| CARACTERÍSTICAS ELÉTRICAS | | |
|---------------------------|-------|-------|
| VELOCIDADE | 1 | 2 |
| U N (V) | 27 | 27 |
| P N (W) | 20 | 28 |
| n N (rpm) | 33 | 41 |
| I N (A) | 2,3 | 2,5 |
| I max (A) | 9 | 8,5 |
| M N (Nm) | 6 | 6 |
| M max (Nm) | 30 | 30 |
| I | 63:1 | 63:1 |
| Rotação | R | R |
| Peso (Kg) | 1,500 | 1,500 |

